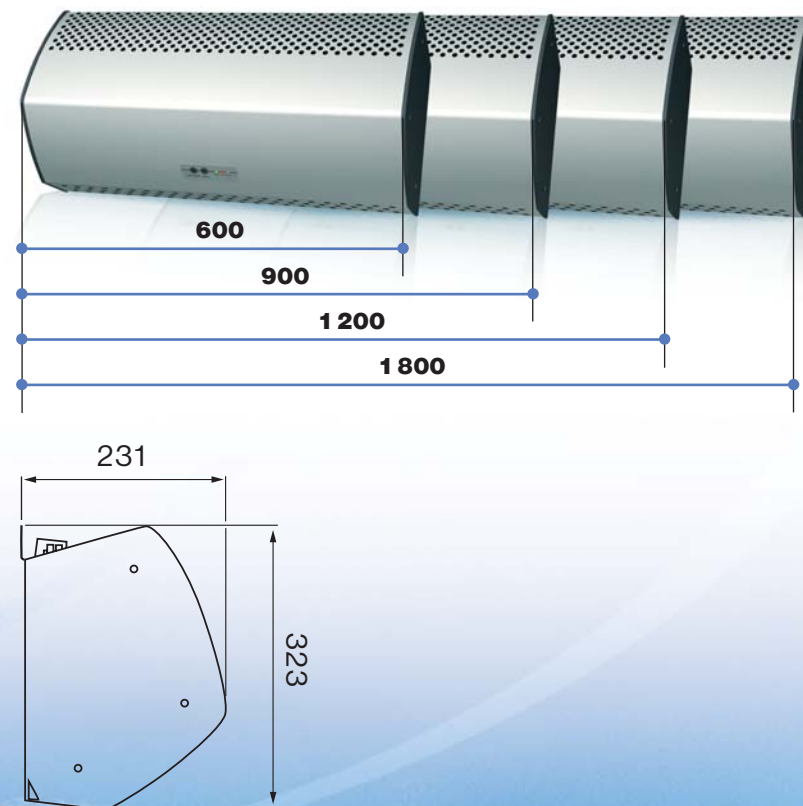
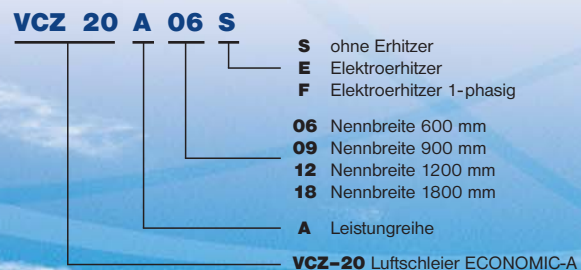
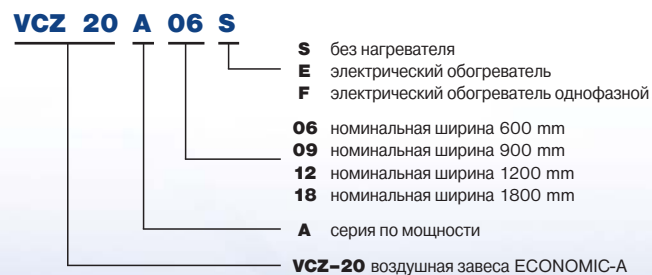
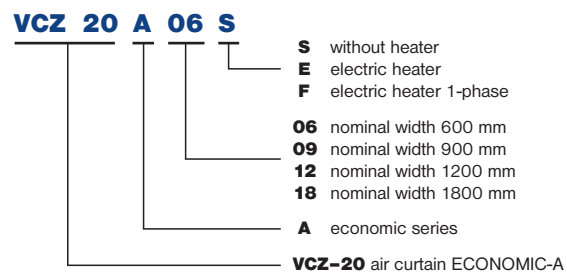


2VV, spol. s r.o.
Poděbradská 289
530 09 Pardubice
Česká republika

Tel.: +420 466 741 891
Fax: +420 466 741 899
E-mail: 2w@2w.cz
Web: www.2w.cz

Key to coding / Маркировка / Kennzeichnungsschlüssel





ECONOMIC – A

...simply solution for the future...

AIR CURTAINS • LUFTSCHLEIER • ВОЗДУШНЫЕ ЗАВЕСЫ

ECONOMIC – A

...simply solution for the future

We are pleased to present you our new air curtain ECONOMIC-A, which enlarges the line of basic air curtains and brings new design and technology elements to this class.

The air curtain complements optimally the existing product portfolio and combines an innovative design with simplicity and utility features. As an innovation in this class the technology of exhaust jet tubes is used. Therefore an excellent air efficiency and optimal distribution of the air profile is achieved. If you add an easy and functional control, you get one of the top products in this class. The air curtain is designed especially for small shops, restaurants, smaller entrances to the administration buildings and other places similar to these applications.

We always try to develop products which have some unique features and we trust we succeeded this time.

Advantages

- ✓ electric and air-only version
- ✓ 4 different lengths
- ✓ above-standard remote infra control
- ✓ light signalization of the functionality

New standards in this class

- ✓ innovative design
- ✓ use of exhaust jet tubes ensuring an optimal air profile

Позвольте представить Вам новую воздушную завесу ECONOMIC-A, которая пополняет ряды основных завес фирмы 2VV и вносит в эту категорию новые элементы дизайна и технологии.

Завеса оптимально дополняет имеющийся ассортимент, сочетая в себе новаторский дизайн с компактностью и целесообразностью. Новинкой в этой категории является использование выхлопных сопел, которые обеспечивают мощный воздушный поток и оптимальное распределение воздушного профиля завесы. Учитывая простое и эффективное управление работой завесы, к Вашим услугам предлагается продукт, являющийся одним из лучших в своей категории. Завеса предназначена преимущественно для небольших магазинов, ресторанов, небольших вестибюлей административных учреждений и т.п.

С большим удовольствием разрабатываем изделия, которые в своём роде являются уникальными, а в данном случае, думается, что нам это удалось осуществить.

Преимущества

- ✓ электрическое и «холодное» исполнение
- ✓ 4 типа длины
- ✓ стандартное дистанционное управление
- ✓ световая сигнализация функций

Новые стандарты в своей категории

- ✓ новаторский дизайн
- ✓ использование выхлопных сопел, обеспечивающих оптимальный воздушный профиль

Wir erlauben uns, Ihnen den neuen Luftschleier ECONOMIC-A vorzustellen, welcher die Basisreihe der Firma 2VV erweitert und in dieser Klasse neue Design- und technologische Elemente bringt.

Der Luftschleier ergänzt auf eine optimale Weise das herkömmliche Sortiment und verbindet innovatives Design mit Einfachheit und Nützlichkeit. Als Neuigkeit in dieser Klasse werden Ausblasdüsen eingesetzt, welche eine hervorragende Luftleistung und eine optimale Verteilung des Luftprofils des Luftschleiers gewährleistet. Kommt dazu noch einfache und leistungsfähige Bedienung, bekommen wir ein Produkt, welches zur Spitze seiner Klasse zählt. Der Luftschleier ist vor allem für kleine Läden, Restaurants, kleinere Eingänge in Administrationsgebäuden und ähnliche Anwendungen geeignet.

Mit großer Freude entwickeln wir Produkte, die auf irgendwelche Weise exklusiv sind. In diesem Fall sind wir überzeugt, das es uns gelungen ist.

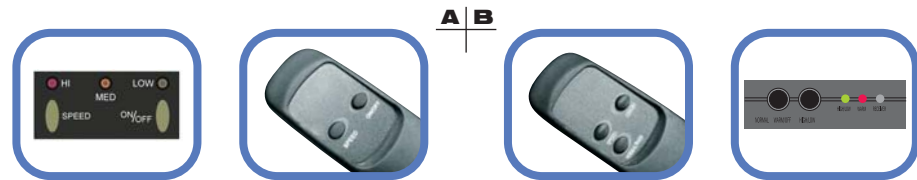
Vorteile

- ✓ Elektrische und kalte Ausführung
- ✓ Vier Längeversionen
- ✓ Infrarot-Fernbedienung standardmäßig
- ✓ Lichtsignalisierung der Funktionen

Neue Standards in seiner Klasse

- ✓ Innovatives Design
- ✓ Einsatz der Blasdüsen, welche ein optimales Luftprofil gewährleisten





It is possible to control the air curtain directly on its body or with a remote control. On the body there are also LED diodes which signalize the operation of the air curtain and the heater.

- A** - Control directly on the air curtain + Remote control of the **air-only version**
B - Control directly on the air curtain + Remote control of the **electric version**

Управление воздушной завесы можно осуществлять с помощью кнопки на корпусе или при помощи беспроводного пульта дистанционного управления. На корпусе завесы расположены LED диоды, сигнализирующие работу завесы и нагревателя.

- A** - Встроенный пульт + Беспроводный пульт дистанционного управления «**холодного**» варианта
B - Встроенный пульт + Беспроводный пульт дистанционного управления «**тёплого**» варианта

Der Luftschleier kann entweder direkt am Gerät oder mittels Fernbedienung geregelt werden. Am Luftschleiergehäuse sind LED-Dioden angebracht, die den Betrieb des Luftschleiers und des Heizgerätes signalisieren.

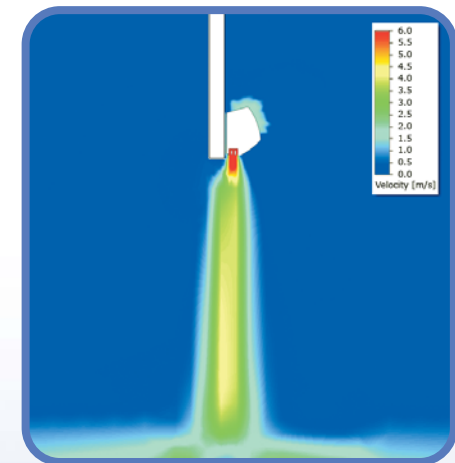
- A** - Integrierte Bedienung + Fernbedienung der **Kaltversion**
B - Integrierte Bedienung + Fernbedienung der **Warmversion**

Technical values | Таблица параметров | Wertetabelle

Version	Door height [m]	Air flow [m³/h]	Voltage/current [V/A]*	Heater power [kW]	Noise** 3m	Weight kg
Вариант	Высота двери [м]	Производительность по воздуху [м³/ч]	Напряжение/ток [В/А]*	Производительность нагревателя [кВ]	Шум** 3м	Вес кг
Version	Türhöhe [m]	Luftleistung [m³/h]	Spannung/Strom [V/A]*	Wärmerleistung [kW]	Geräuschpegel** 3m	Gewicht kg
VCZ-20-A-06-E	3	700	400/9,40	4,0	51,0	11,5
VCZ-20-A-09-E		1050	400/10,95	6,0	52,5	16,5
VCZ-20-A-12-E		1400	400/18,80	8,0	52,5	20,5
VCZ-20-A-18-E		2100	400/21,85	12,0	54,5	29,5
VCZ-20-A-06-F	3	700	230/18,85	4,0	51,0	11,5
VCZ-20-A-09-F		1050	230/28,35	6,0	52,5	16,5
VCZ-20-A-12-F		1400	230/37,70	8,0	52,5	20,5
VCZ-20-A-06-S		3	700	230/0,7	-	51,0
VCZ-20-A-09-S	1050		230/1,1	-	52,5	16,0
VCZ-20-A-12-S	1400		230/1,4	-	52,5	20,0
VCZ-20-A-18-S	2100		230/2,1	-	54,5	28,5

* Unbalanced connection - below mentioned characteristics are maximal
 * Обыкновенное соединение - указанные значения являются максимальными
 * Unausgeglichene Strombelastung - genannte Werte sind maximal

** Sound pressure measured 3 m from the air curtain intake
 ** Звуковое давление, измеренное на расстоянии 3 м от всасывания воздушной завесы
 ** Schalldruck gemessen in der Entfernung 3 m von der Luftschleieranströmung



Visualization of air flow
 Визуализация протекания воздуха
 Strömungsbild